

Ana Şanzıman Ve Kamyon Modelleri

RENAULT 440

RENAULT 480 4x4 EURO VI

RENAULT 520 4x2 EURO V

RENAULT AT 2412 C

RENAULT ATO 2612 E TD

VOLVO AT 26120

VOLVO DT 2412 C

VOLVO FH 430

VOLVO FM 300

VOLVO FMX 500

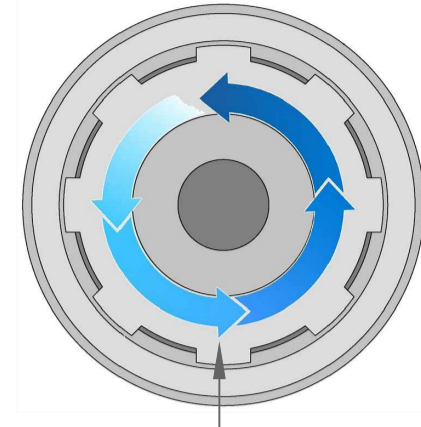
VOLVO V 2412 AT

VOLVO V 2812 AT

VOLVO V/VO 2512 AT

VOLVO VO 3112 AT

VOLVO VT 2412 B



PTO
Mil Dönüş Yönü
Sola
(Saatin Aksi Yönü)



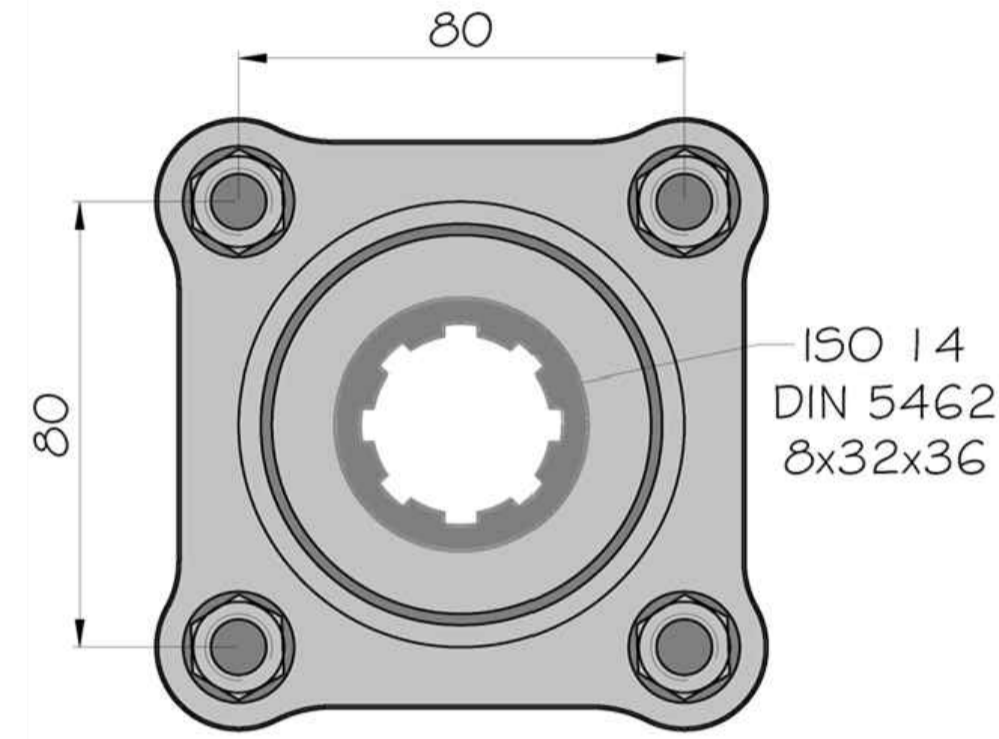
Pto Kodu	317AC2F
Dişli Tipi	Düz
Pto Tipi	Çift Dişli
Tork Nm	531
Güç Kw	28
Pto Mil Çıkış Devri 1000 d/d	545
Bağlantı Yeri	Kuyruktan
Kontrol Sistemi	Havali
Pto Mil Dönüş Yönü	Sola
Ağırlık Kg.	11,00



Hava Girişi
R 1/4



Pompa
Bağlantısı
Kare
Flanş
Tip
PTO

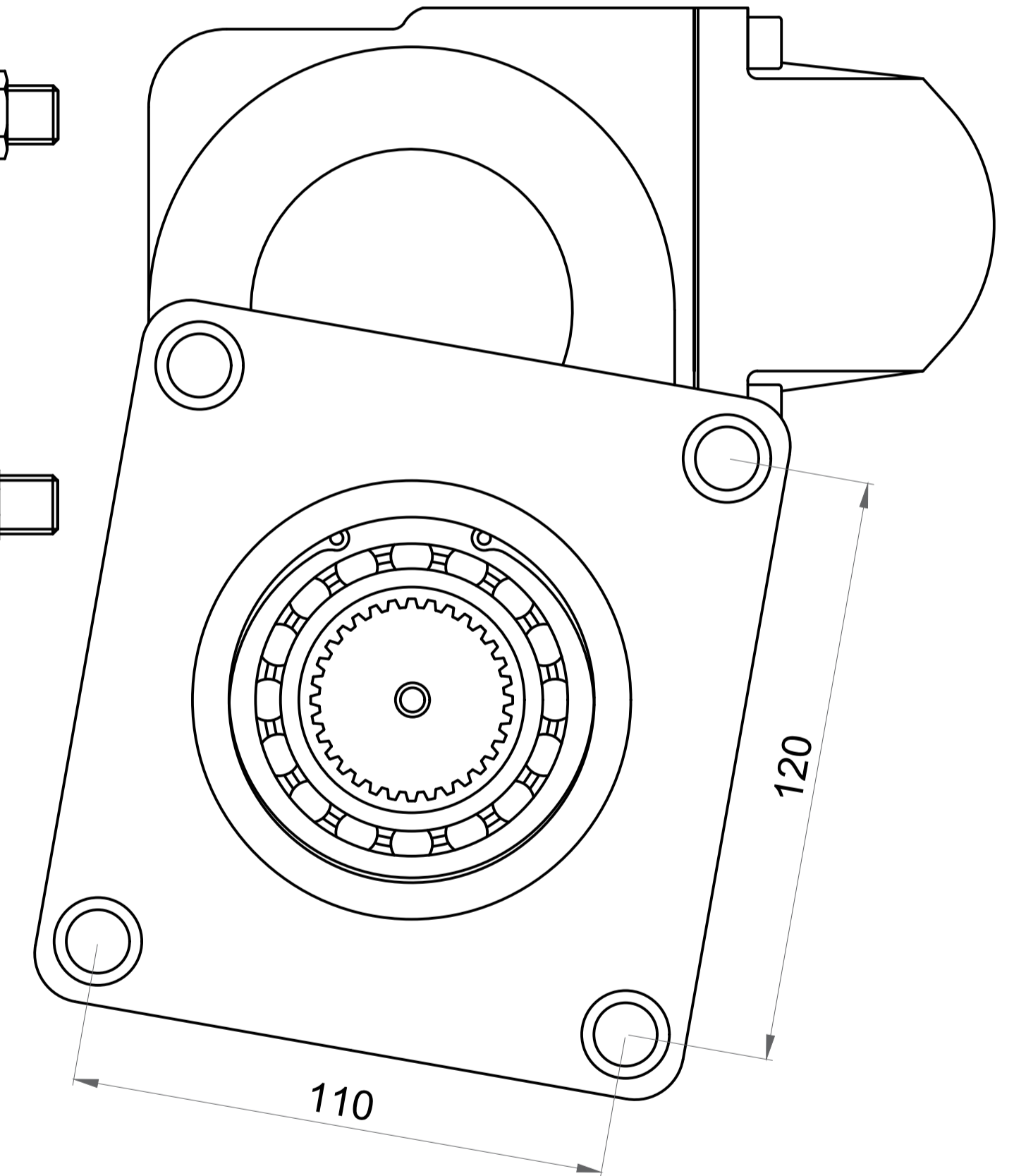


196

Z = 32



PTO
Bağlantı Yeri
Aracın Arka Tarafı
(Kuyruktan)



Ürün Kodu	3 1 7 A C 2 F
3	Sıra No
1	Havali
7	Akuple
A	Kare Flanşlı / ISO 14 / DIN 5462 / 8x32x36
C	Kardan Milli
2	
F	